

# 사 용 자 설 명 서

(User' s Manual)

SFC100-RING



저희 제품을 구입해 주셔서 대단히 감사합니다.

본 사용자 설명서는 링 시리얼 광컨버터(RING Serial Fiber Optic Converter)를 설치  
하시기 전에 알아두어야 할 사항들을 기술하고 있습니다.

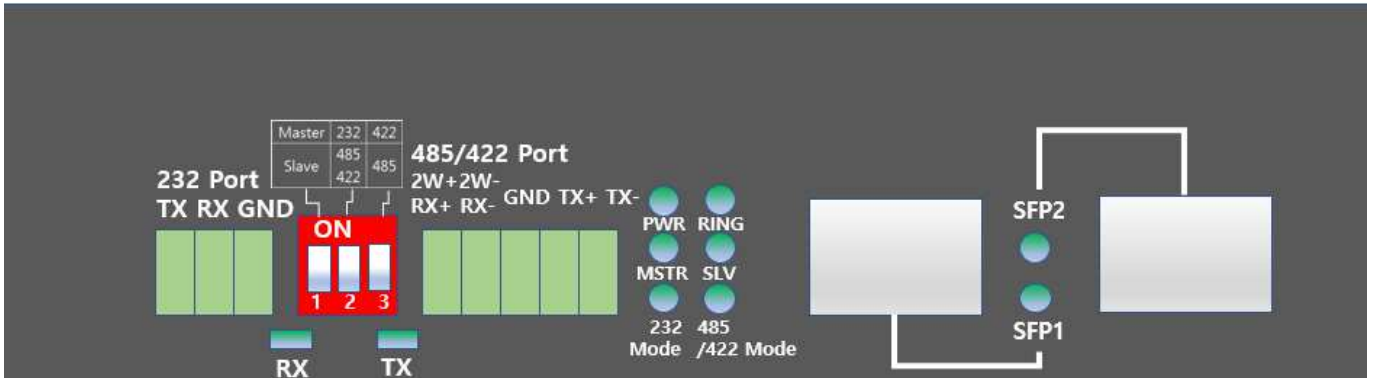
반드시 설치전에 숙지 하시기 바랍니다

솔텍인포넷 주식회사

## ■ SFC100-RING 제품안내

- RS232 또는 RS422/485 표준 지원
- 1:1 구성, Array 구성, Ring 구성 지원
- 데이터 전송속도 115.2kbps 지원
- 전송거리 멀티모드(2Km), 싱글모드(20-100Km)
- RS232 또는 RS485(2선식), RS422(4선식) DIP Switch로 조정
- 24AWG Twisted Pair Cable 데이터 전송거리 1.2km
- Termination Enable/Disable 스위치
- DC 12V - 56V 파워 입력

## ■ 전면부



## ■ LED 용도

- RX : Serial Data가 SFC100-RING 장비로 입력 될 때 점멸
- TX : Serial Data가 SFC100-RING 장비에서 출력 될 때 점멸
- PWR : 전원이 인가되면 점등,
- RING : RING 구성이 정상 일 때 점등
- MSTR : DIP스위치 1번이 Master(ON)로 되어 있을 시 점등
- SLV : DIP스위치 1번이 SLAVE(OFF)로 되어 있을 시 점등
- 485/422 : DIP스위치 2번의 상태가 485/422Mode(OFF) 일 때 점등
- 232 : DIP스위치 2번의 상태가 232Mode(ON) 일 때 점등
- SFP1, SFP2 : SFPx에 링크 연결 시 정상이면 점등, 데이터가 흐를 시 점멸

## ■ 전원부

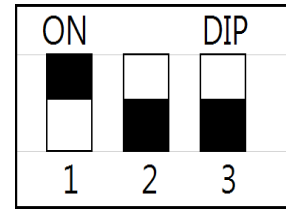


## ■ 데이터 연결

### 1. DIP Switch 세팅

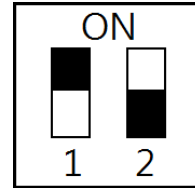
#### 전면부 DIP스위치

- 1번 DIP스위치: ON : Master Mode, OFF : Slave Mode
- 2번 DIP스위치 : ON : 232 Mode, OFF : 485/422 Mode
- 3번 DIP스위치 : ON : 422 Mode, OFF : 485 Mode



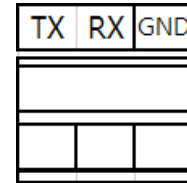
#### 전원부 DIP스위치

- 1번 DIP스위치 : RX Termination ON / OFF
- 2번 DIP스위치 : TX Termination ON / OFF



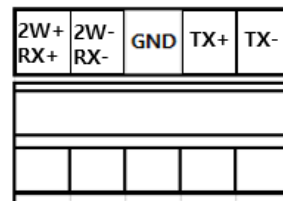
### 2. DATA OPTION BOARD(232) 사용시

- TX : TXD(OUTPUT)
- RX : RXD(INPUT)
- GND : GND

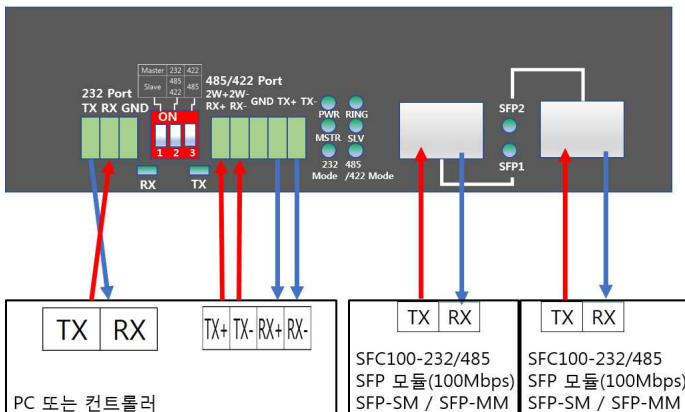


### 3. DATA OPTION BOARD(422/485) 사용시

- INPUT+ : RX+(4선식), 2W+(2선식)
- INPUT- : RX-(4선식), 2W-(2선식)
- OUTPUT+ : TX+(4선식), 2선식 사용 안함
- OUTPUT- : TX-(4선식), 2선식 사용 안함



## ■ SFC100-RING 제품연결



■ SFC100-RING 제품사양

Feature		Description
Optical	Fiber Type	SFP 2Slot
	Fiber Connector	LC
	Distance	20KM (Single-mode fiber)
	Fiber Power	-9~ -5dBm
	Rx Sensitivity	-24dBm
Data	Physical Interface	Terminal block(3P)
	Interface Signal	RS232
	Baud Rate	0-115.2Kbps
	BER	< 10 <sup>-9</sup>
	Operation Mode	Full duplex / half duplex
Data	Physical Interface	Terminal block(5P)
	Interface Signal	RS485/RS422
	Baud Rate	0-115.2Kbps
	BER	< 10 <sup>-9</sup>
	Operation Mode	Full duplex / half duplex
Environmental Demand	Environmental Temperature	0℃~+70℃
	Storage Environment	-20℃~+80℃
Environmental Demand	Relative Humidity	0-95% ( no condensation)
	Mean Time Between Failures(MTBF)	≥100 000 hours
	POWER	DC12V ~ 56V

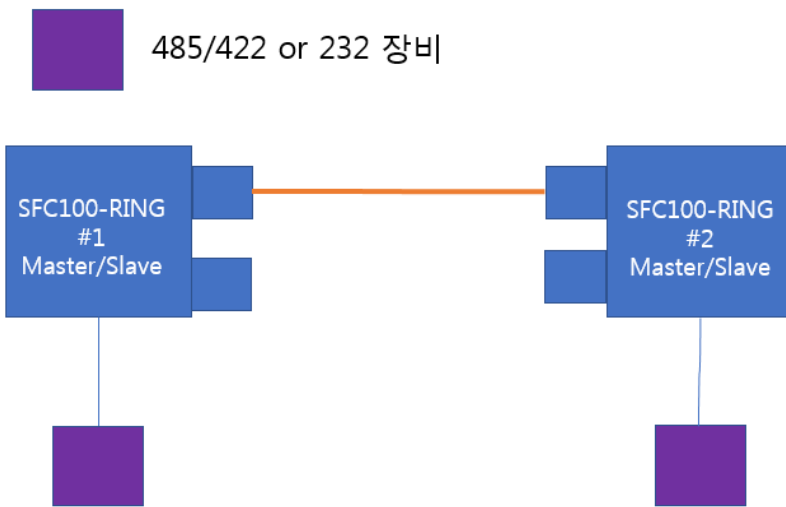
■ 품질보증

- 본 제품에 대한 보증기간은 1년입니다.
- 제품의 구입처와 폐사에서 편리한 A/S를 받으실 수 있습니다.
- 수리를 의뢰할 때는 제품에 부착된 제품번호를 확인하여 충분한 서비스를 제공하되 손상되지 않도록 유의 바랍니다.
- 정상적으로 사용 중 수리를 요하는 경우
  - 보증기간 내 : 무상수리 / - 보증기간 경과 후 : 유상 수리
- 소비자 고의 또는 과실에 의한 고장
  - 유상수리
- 천재지변, 다른 접속기기의 불량으로 인한 고장
  - 유상수리

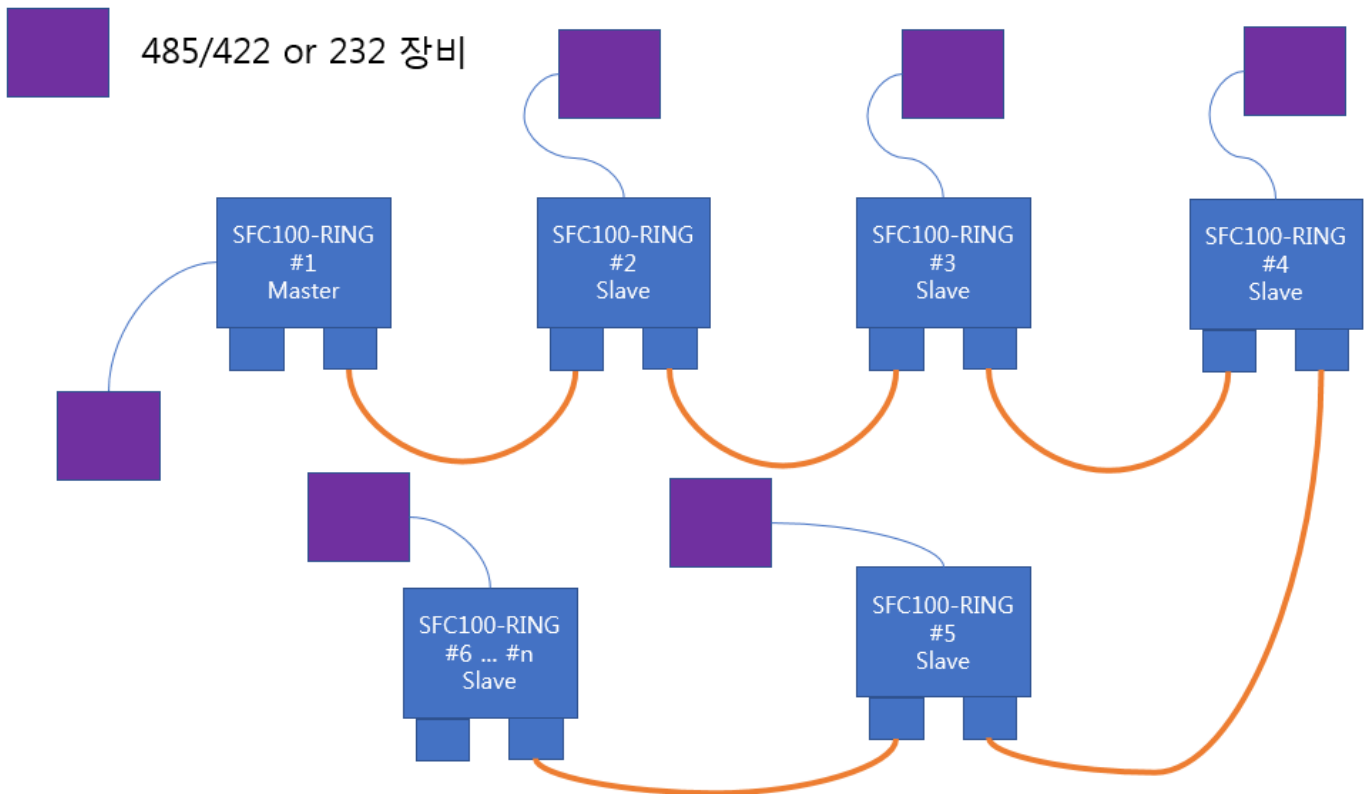
A/S 연락처 : Tel : 070-4106-6200 / Fax: 02-701-6200

주소 : 서울시 영등포구 당산로 41길 11 SK V1 CENTER 215호

## SFC100-RING 1:1 구성



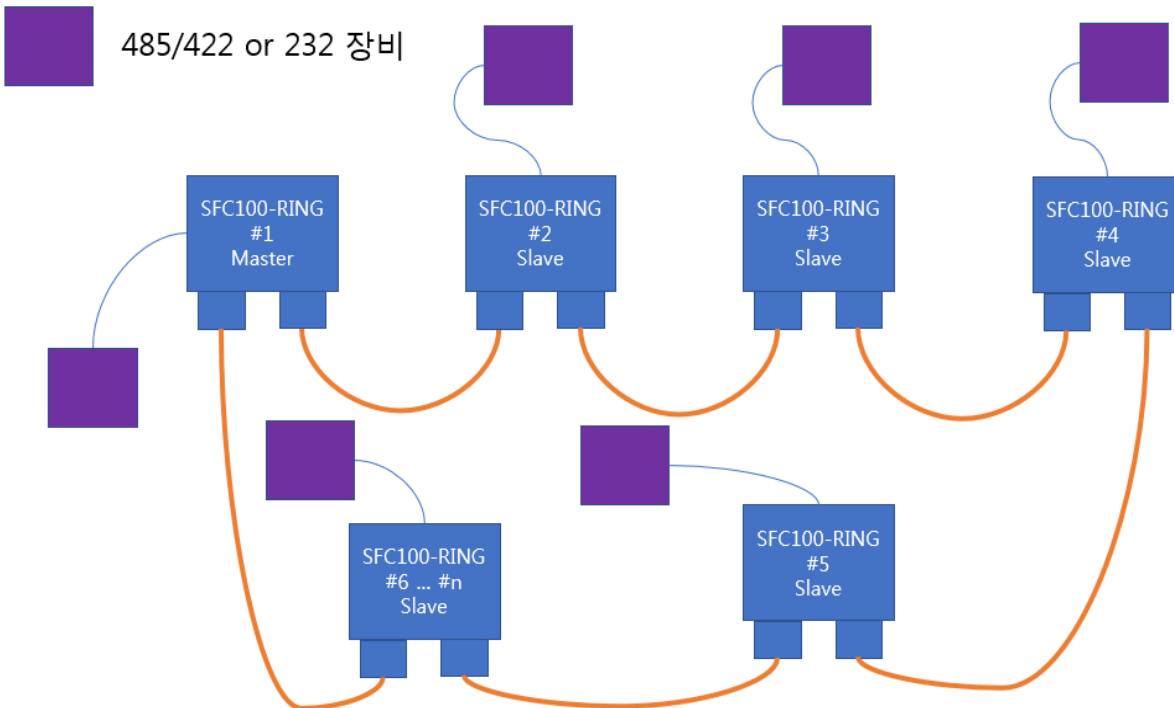
## SFC100-RING Array-구성



- 1:1 구성 및 Array 구성시 주의 사항
  - > Master 와 Slave 구분 없이 광 연결
  - > 485/422 Mode와 232 Mode 구별해서 구성

-> 232 Mode, 422 Mode 와 같이 Full duplex 방식 사용시 주의

## SFC100-RING RING-구성



- RING 구성 시 주의 사항

-> Ring 구성 시 Master는 반드시 1대, Slave는 1대 또는 다수로 구성

-> Ring이 정상적으로 연결되면 Master, Slave의 RING LED 점등 되는 것을 확인

-> 485/422 Mode와 232 Mode 구별해서 구성

-> 232 Mode, 422 Mode 와 같이 Full duplex 방식 사용시 주의